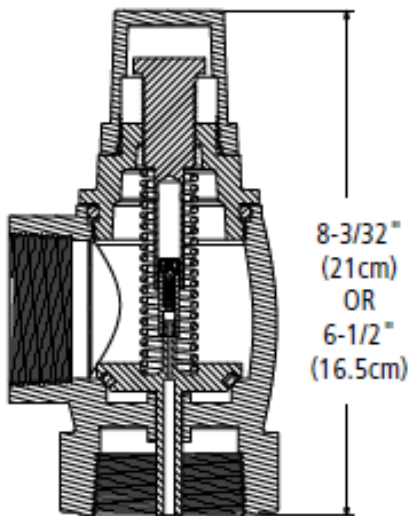


OPW 199ASV Laponestoventtiili

OPW 199ASV laponestoventtiili - on suunniteltu estämään lappo maanpäällisistä varastosäiliöistä, jos polttoainelinjassa tapahtuu vuoto tai häiriö.

199ASV venttiili asennetaan varastosäiliön imuputken päälle sisääntulo ja polttoaineen syöttöputkeen (pumpun imu) venttiilin ulostulo.

Venttiilin lautasventtiili pysyy normaalisti suljettuna, eristään säiliön lapaosta. Kun imupumppu aktivoituu, se voittaa jousen tehdasasetetun hydrostaattisen painevastuksen ja sallii polttoaineen virtauksen pois säiliöstä. Sisäinen paineenalennusventtiili auttaa absorboimaan lämpölaajenemista polttoaineen syöttölinjassa. 199ASV on saatavana naaras NPT-kierteissä neljällä eri tehdasasetettuna hydrostaattisen paineen asetuksella.



- 8 3/32" sopii yhteeseen 1 1/2" ja 2"

- 6 1/2" sopii yhteeseen 3/4" ja 1"

Venttiilin toiminta on mitoitettu bensa tiheydellä S.G = 0,7

Huom. Joillakin pumpuilla ei ole riittävästi tehoa avata venttiili

Materiaalit

Runko: Kirkas anodisoitu alumiini

Päällinen: epoksipäällystetty alumiini

Korkki: epoksipäällystetty alumiini

Jousi: ruostumaton teräs

Lautasventtiili: kestopinnoitettu alumiini

Ruuvi: kestopinnoitettu alumiini

Lautasventtiilin

tiiviste: Nitrili

Ominaisuudet

- Valmiiksi tehdasasennettu hydrostaattinen paineraja. Nopea, turvallinen ja helppo asennus.
- Sisäinen paineenalennusventtiili. Auttaa suojaamaan putkistoja ja liittimiä lämpölaajenemisesta johtuvista vaurioista. Asetettu toimimaan 20-40 PSI (1,3-2,7 bar)
- Alumiinirungot ovat yhteensopivia bensiinin, dieselin, petrolin, etanolin, metanolin, polttoöljyn ja lentopetrolin kanssa.
- Lämpötila-arvot 29-49°C

Hydrostaattinen ft. in. in. ft. ft.
paine PSI H₂O H₂O Hg Bensa Diesel

0-5	1.88	4.33	51.96	3.85	6.2	5.35
5-10	3.68	8.48	101.76	7.53	12.12	10.47
10-15	5.6	12.92	155.04	11.47	18.51	15.95
15-20	7.4	17.07	204.84	15.16	24.4	21.07



Venttiilimallit

Hydrostaattinen
paine*

tuote	in.	mm	lbs.	kgs.	(Mitta A)
199ASV-1075	3/4	19	1.6	.725	0'-5'
199ASV-2075	3/4	19	1.6	.725	5'-10'
199ASV-3075	3/4	19	1.6	.725	10'-15'
199ASV-1100	1	25	1.6	.725	0'-5'
199ASV-2100	1	25	1.6	.725	5'-10'
199ASV-3100	1	25	1.6	.725	10'-15'
199ASV-1150	1 1/2	38	2.0	.907	0'-5'
199ASV-2150	1 1/2	38	2.0	.907	5'-10'
199ASV-3150	1 1/2	38	2.0	.907	10'-15'
199ASV-1200	2	51	2.0	.907	0'-5'
199ASV-2200	2	51	2.0	.907	5'-10'
199ASV-3200	2	51	2.0	.907	10'-15'

